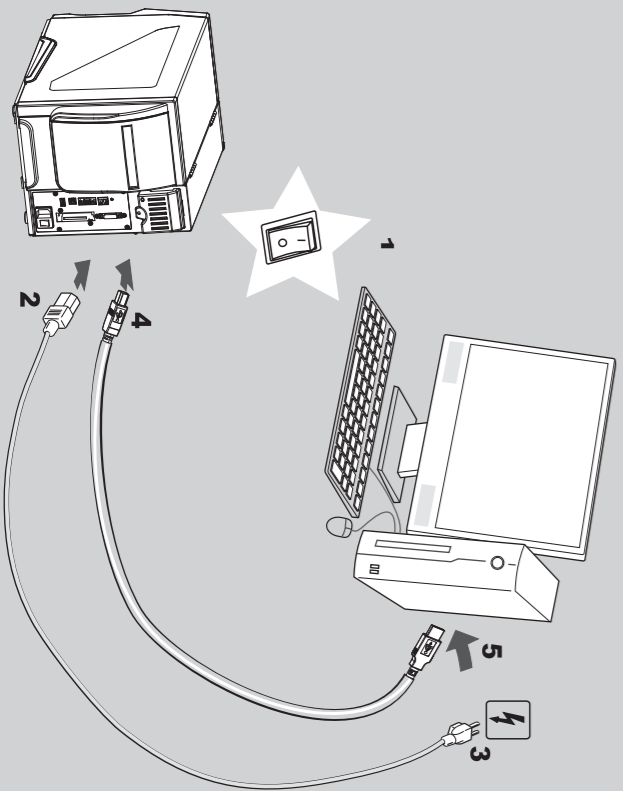
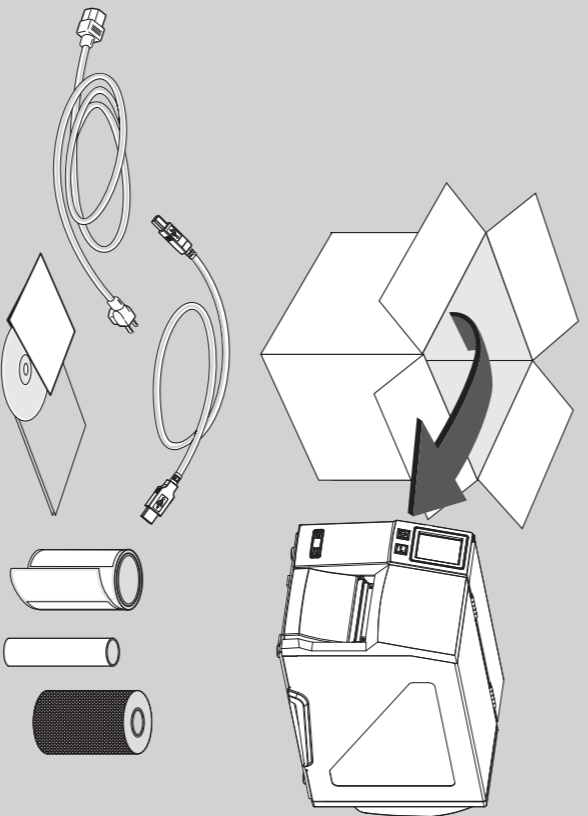


### ANSCHLIEßEN / CONNECTING

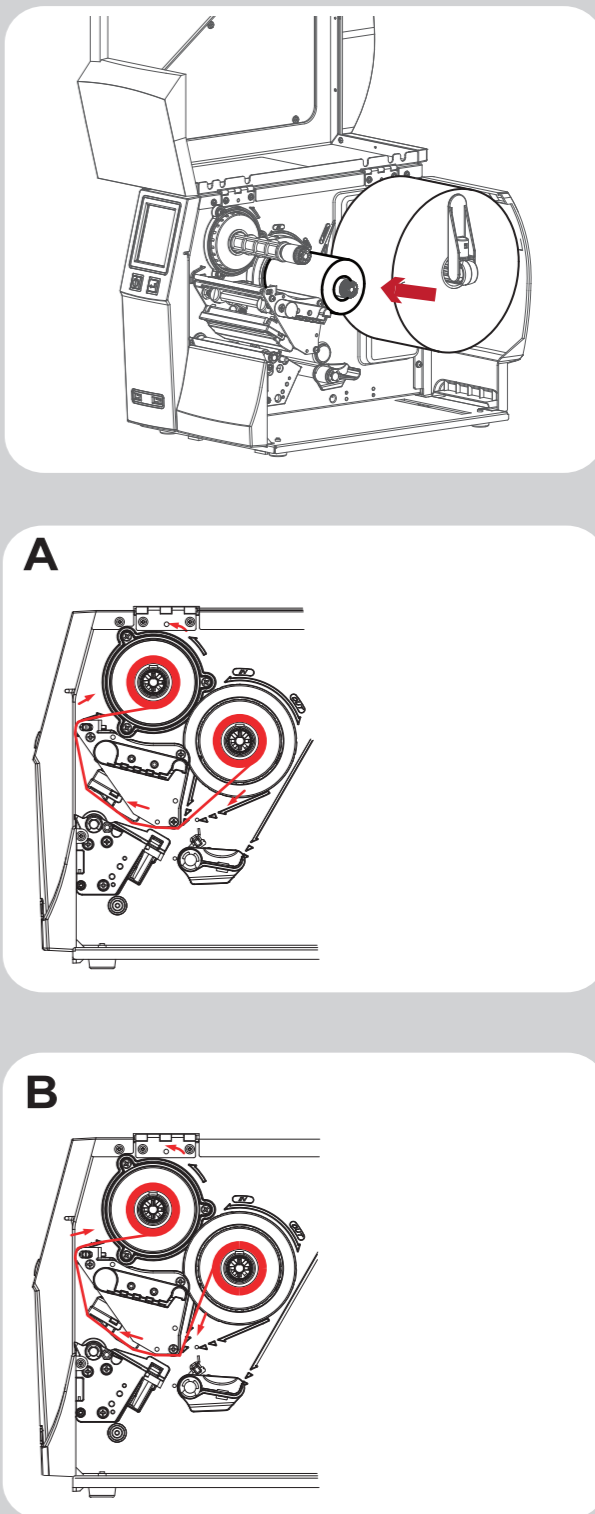
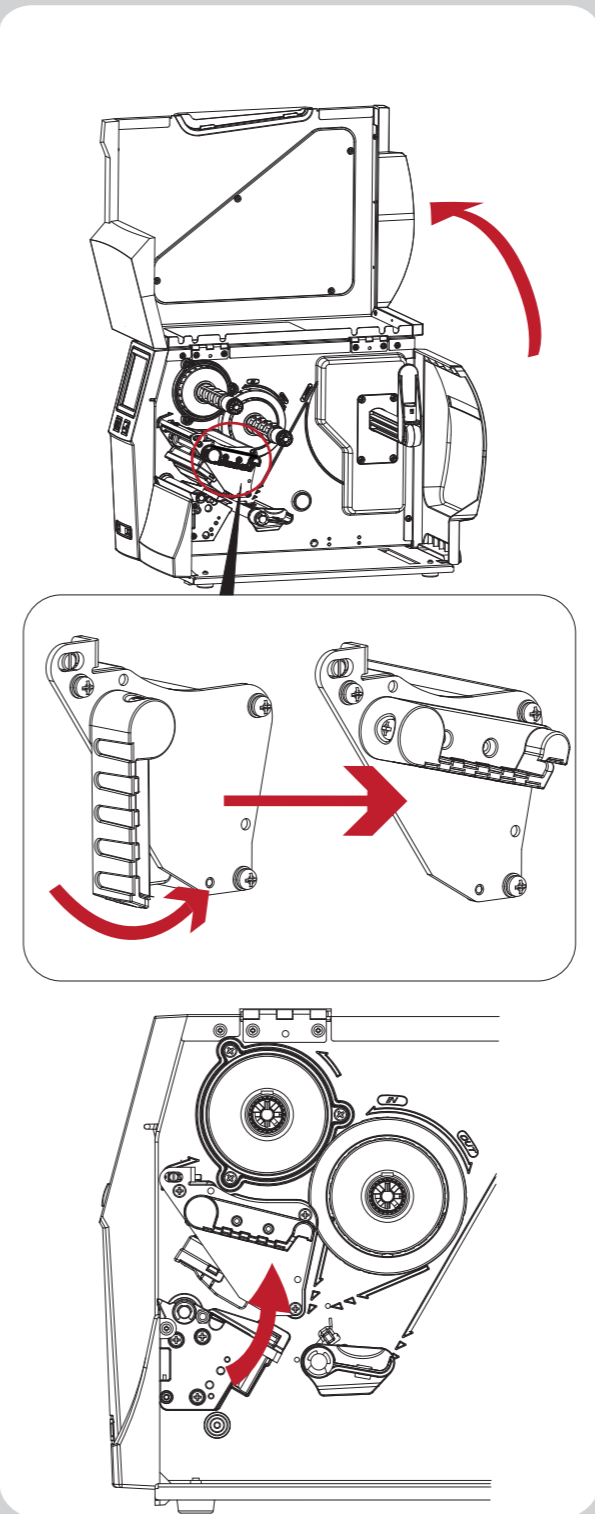


### AUSPACKEN / UNPACKING



### THERMOTRANSFERBAND EINLEGEN / RIBBON LOAD

- A Thermotransferband außengewickelt / Ribbon ink outside
- oder / or
- B Thermotransferband innengewickelt / Ribbon ink inside



Schnellstarthilfe / Quick Guide

IDENTJET M4

[www.sass-ag.de](http://www.sass-ag.de)

SASS Datentechnik AG  
Talhofstraße 32  
82205 Gliching/Germany

**Etiketten / Label**  
Telefon +49 8105 77803380  
Telefax +49 8105 7780350  
[media@sass-ag.de](mailto:media@sass-ag.de)

**Service + Support**  
Telefon +49 6182 786599  
Telefax +49 6182 786550  
[service@sass-ag.de](mailto:service@sass-ag.de)

# ETIKETTENMATERIAL EINLEGEN / PAPER LOAD

